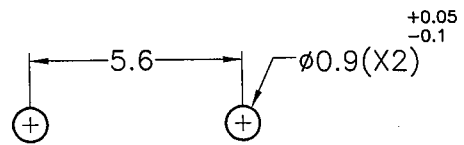
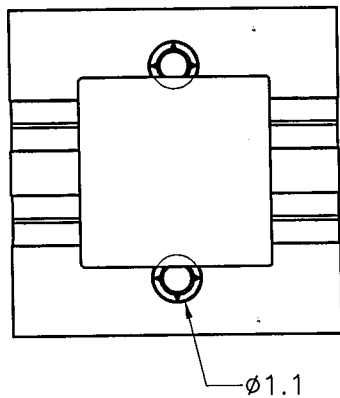
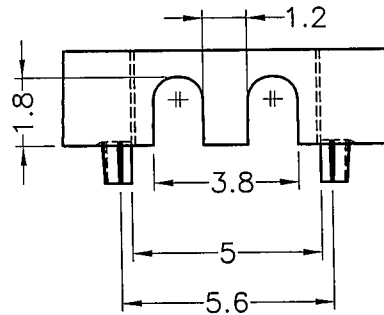
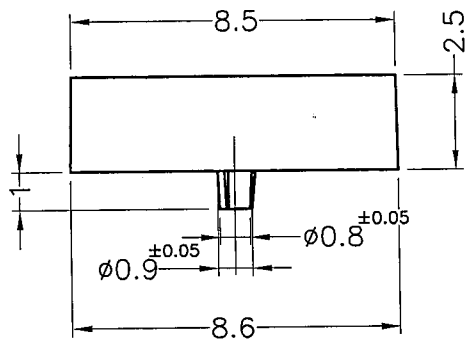
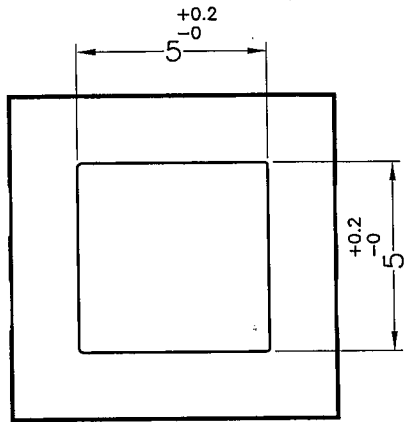



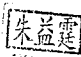
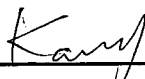
成型尺寸	公差
X	±0.3
X.X	±0.2
X.XX	±0.1

REVISIONS			
REV	DESCRIPTION	DATE	BY



MOUNTING HOLES


康揚企業股份有限公司
 KANG YANG HARDWARE ENTERPRISE CO., LTD.
康揚塑膠(東莞)有限公司
 KANG YANG PLASTIC(DONG GUAN) CO., LTD.
康哲電腦配件(吳江)有限公司
 KANG CHE COMPUTER COMPONENTS(WUJIANG) CO., LTD.

TITLE	零件座	產品規格圖面
MATERIAL	PC UL94V-0	DATE 2009.06.16
FINISH		DRAWN SAI
COLOR	BLACK	CHECK 
PART NUMBER	EMD-14(B)V0	DRAWING NUMBER EMD-14
UNLESS OTHERWISE SPECIFIED TOLERANCE	SEE ABOVE	APPROVED 
SIZE	A4	SCALE
	5:1	UNIT
	mm	REV
	B	