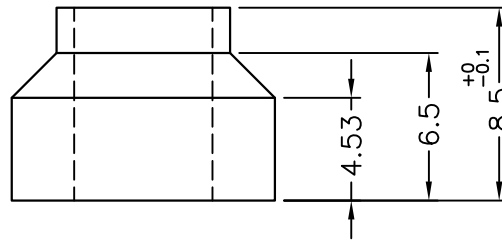
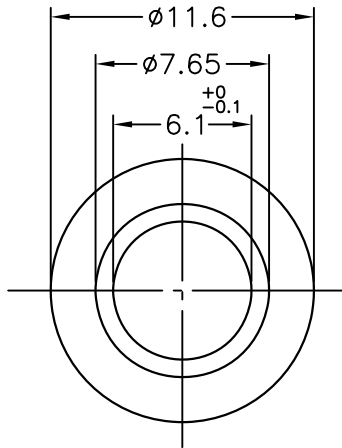



成型尺寸	公差
5mm以下	±0.2
5~20mm	±0.3
20~40mm	±0.4
40~60mm	±0.5
60~100mm	±0.8
100mm以上	±1.0

REVISIONS			
REV	DESCRIPTION	DATE	BY



 <p> 康揚企業股份有限公司  KANG YANG HARDWARE ENTERPRISE CO., LTD.  東莞康揚塑膠五金電子廠  DONG GUAN KANG YANG PLASTIC HARDWARE COMPANY  康哲電腦配件(吳江)有限公司  KANG CHE COMPUTER COMPONENTS(WUJIANG) CO.,LTD. </p>				TITLE	圓体間隔柱	產品規格圖面	
				MATERIAL	NYLON 66 UL94V-2	DATE	2006.06.16
				FINISH		DRAWN	BUNNY
				COLOR	BLACK	CHECK	
PART NUMBER	DRAWING NUMBER		UNLESS OTHERWISE SPECIFIED TOLERANCE	APPROVED			
RCSL6-8.5B	RCSL6-8.5B		SEE ABOVE				
SIZE	SCALE	UNIT	REV				
A4	3:1	mm	A				