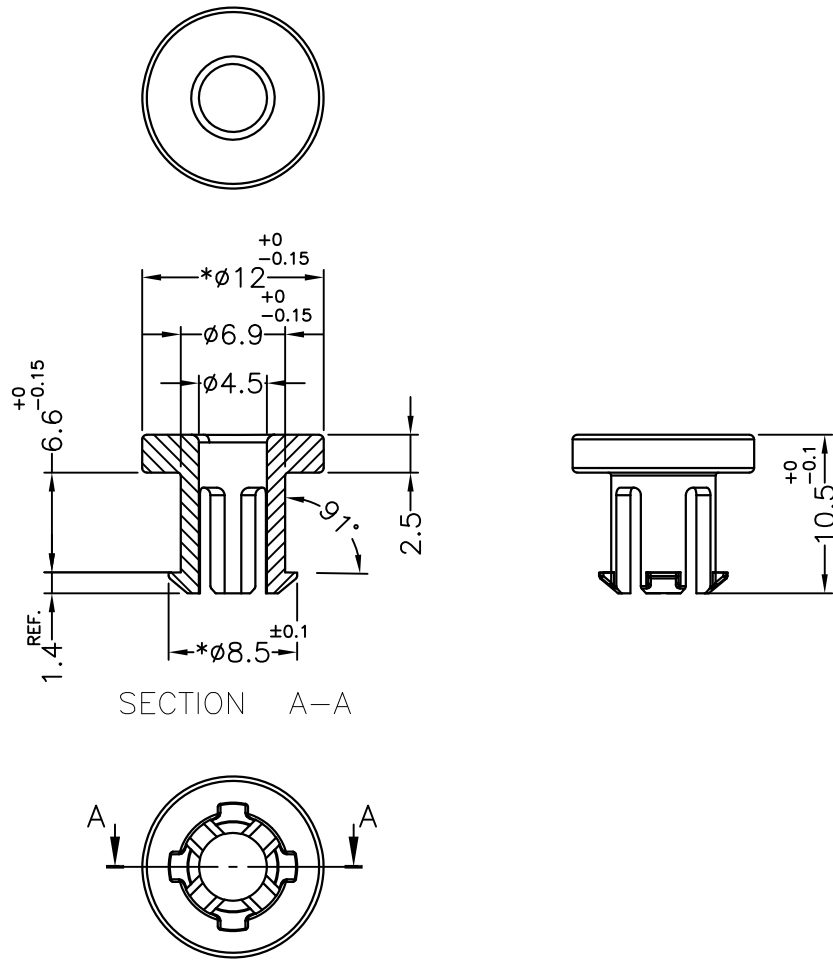



成型尺寸	公差
L≤10	±0.2
10<L≤30	±0.3
30<L≤50	±0.5
50<L≤100	±0.7
100<L≤250	±1.2
ABOVE 250	±1.5

REVISIONS			
REV	DESCRIPTION	DATE	BY




康揚企業股份有限公司
 KANG YANG HARDWARE ENTERPRISE CO., LTD.
康揚塑膠(東莞)有限公司
 KANG YANG PLASTIC(DONG GUAN) CO., LTD.
康哲電腦配件(吳江)有限公司
 KANG CHE COMPUTER COMPONENTS(WUJIANG) CO., LTD.

PART NUMBER: **RML-1V0**
 DRAWING NUMBER: **RML-1V0**
 SIZE: **A4** SCALE: **2:1** UNIT: **mm** REV: **A**

TITLE	散熱片扣件	產品規格圖面
MATERIAL	NYLON 66 UL94V-0	DATE 2011.01.17
FINISH		DRAWN T.C
COLOR	NATURAL	CHECK
UNLESS OTHERWISE SPECIFIED TOLERANCE	SEE ABOVE	APPROVED